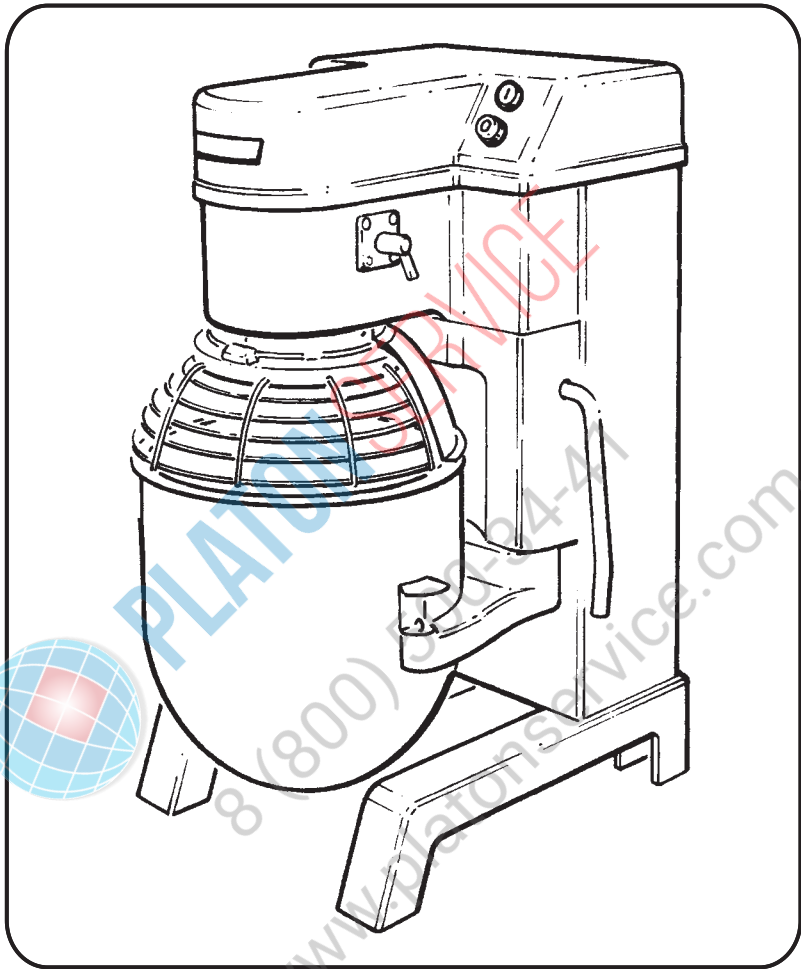
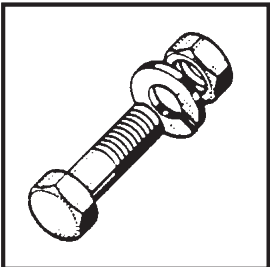


HOBART



HSM 20 & NCM 20

Catalogue of Replacement Parts
Catalogue de Pieces de Rechange
Ersatzteilkatalog



CE

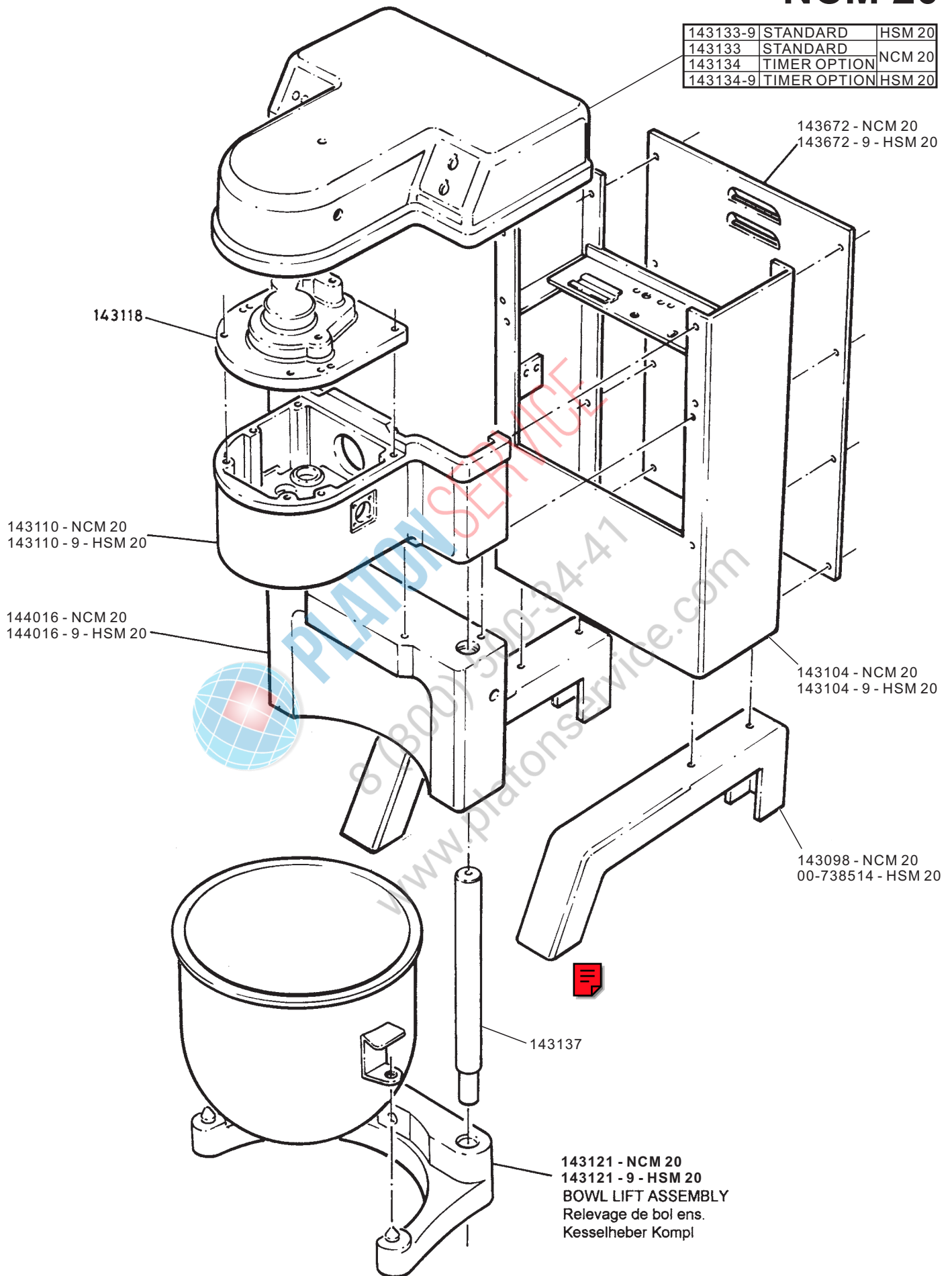
Page Seite	
2	Base and Pedestal Unit Base et Colonne Gehäuse mitt standfüßen
3	Bowl Lift Revelage de bol Kesselheber
4	Shifter Unit Changement de vitesses Geschwindigkeitwahlschalter
5	Centre Shaft Arbre Central Getriebewelle
6	Transmission Shaft Arbre Intermédiaire Antrießswelle
7	Worm Gear Shaft Arbre roue hélicoidal Schneckenradwelle
8	Planetary Planétaire Planetengesriebe
9/10/11/12	Guard Assembly Sécurité de bol Schtuzgitter
13/14	Guard Interlock Assembly Verrouillage de sécurité de bol Sicherheitsschalter
14	Electrics Électriques Elektrik
15	Bowl and Equipment Bol et Équipement Kessel und Austrüstung

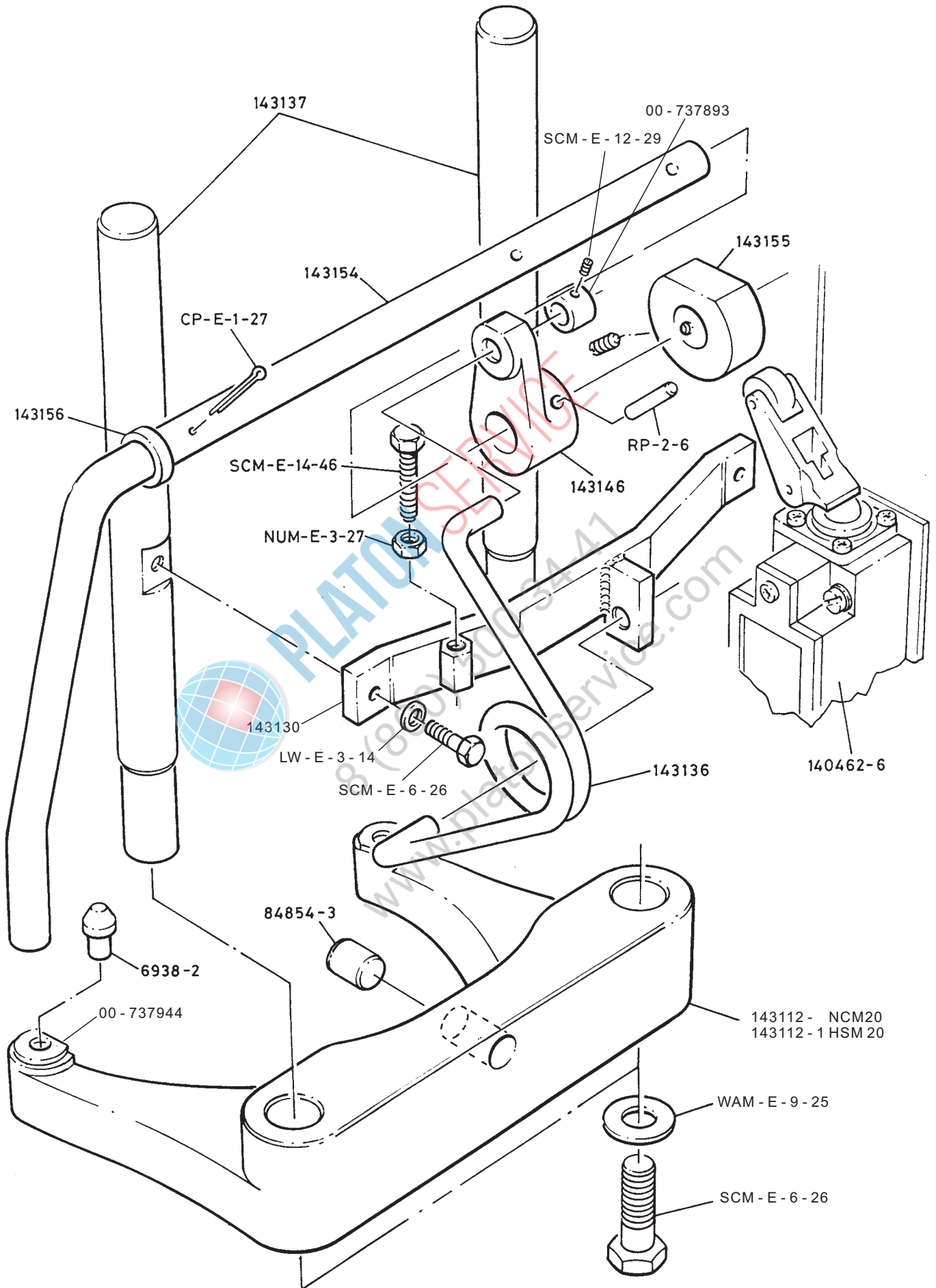


Base and Pedestal Unit
Base et Colonne
Gehäuse mitt standfüßen

HSM 20
NCM 20

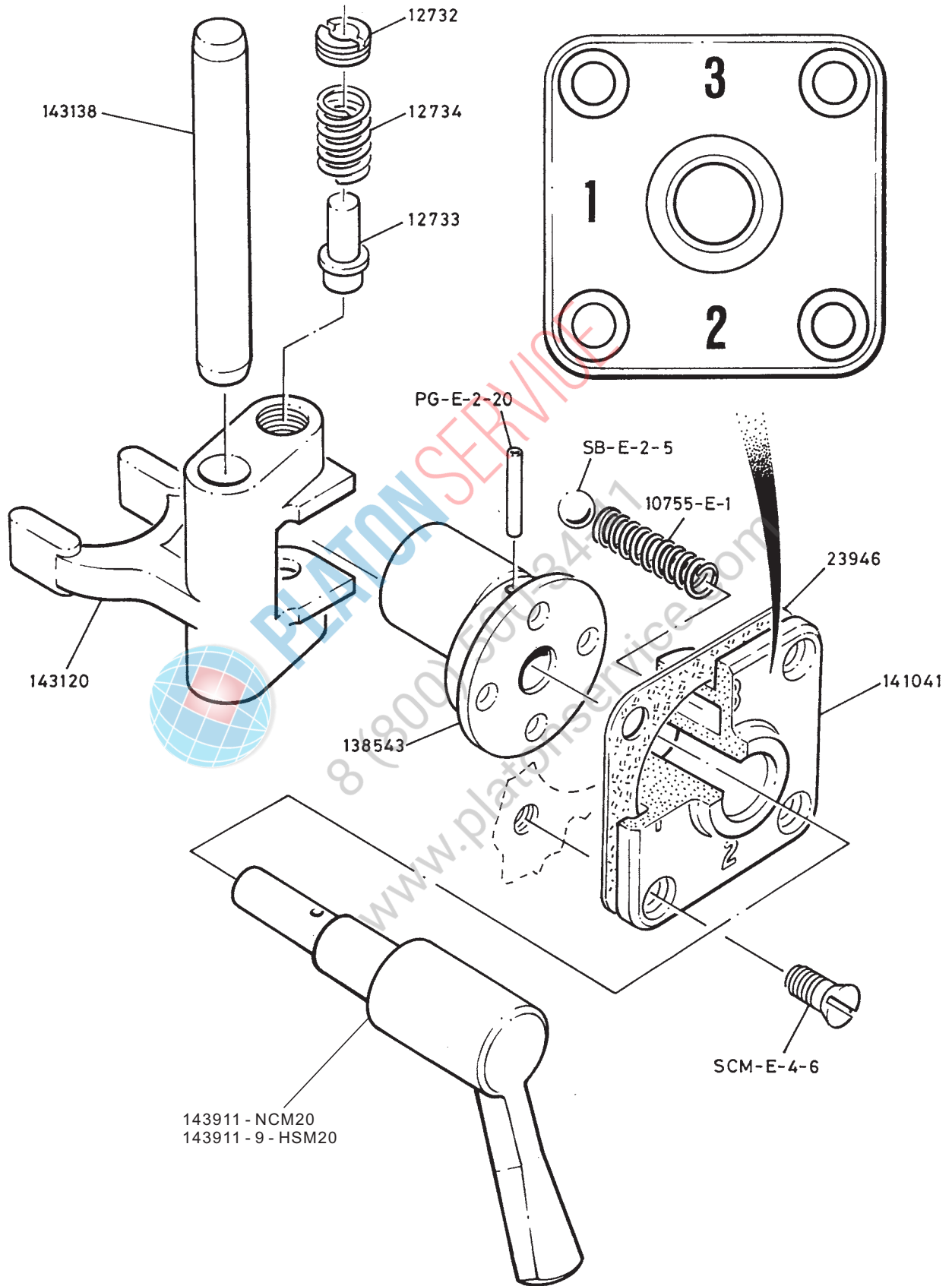
143133-9	STANDARD	HSM 20
143133	STANDARD	NCM 20
143134	TIMER OPTION	NCM 20
143134-9	TIMER OPTION	HSM 20





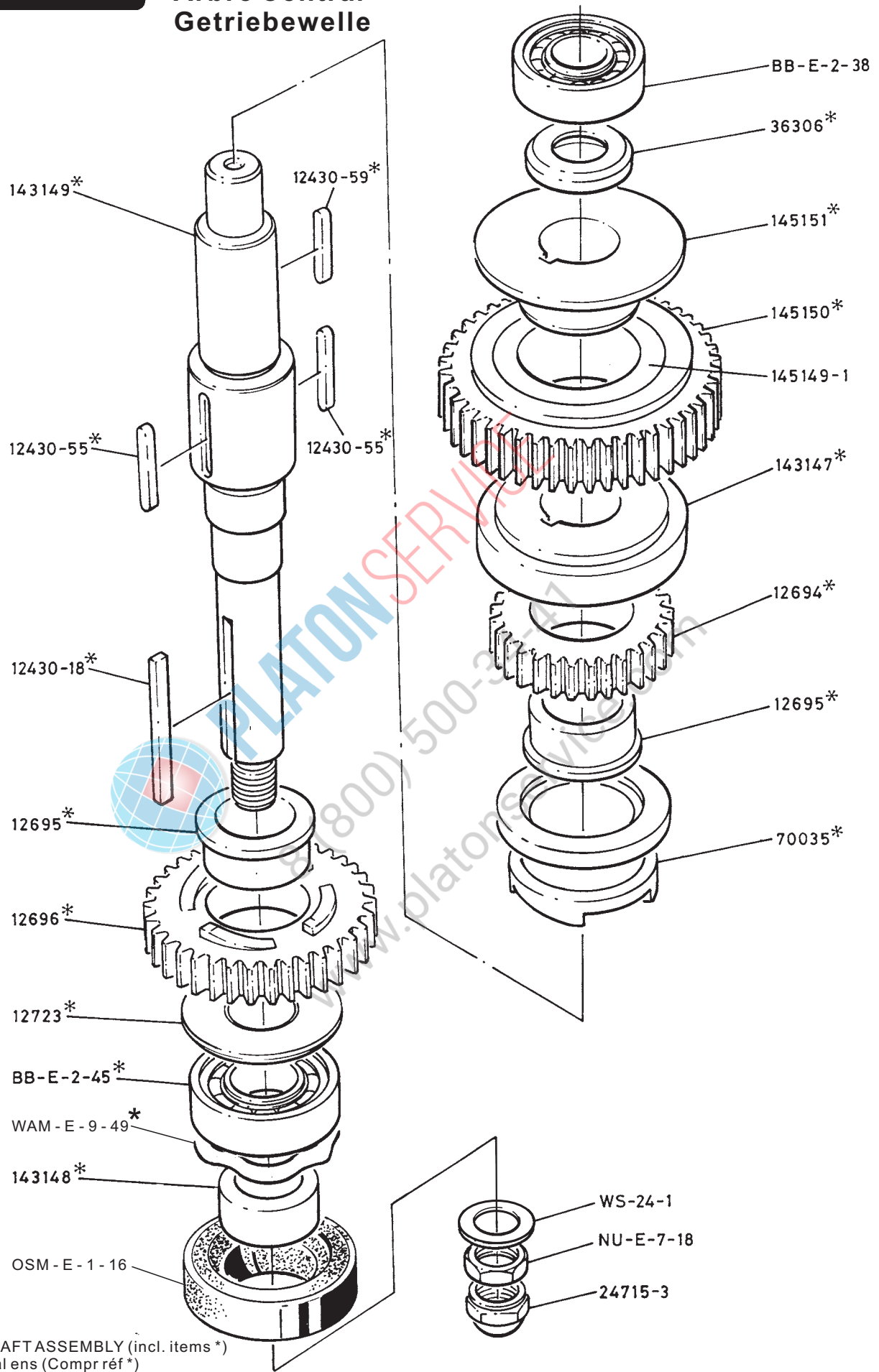
Shifter Unit
Changement de vitesses
Geschwindigkeitswahlschalter

HSM 20
NCM 20

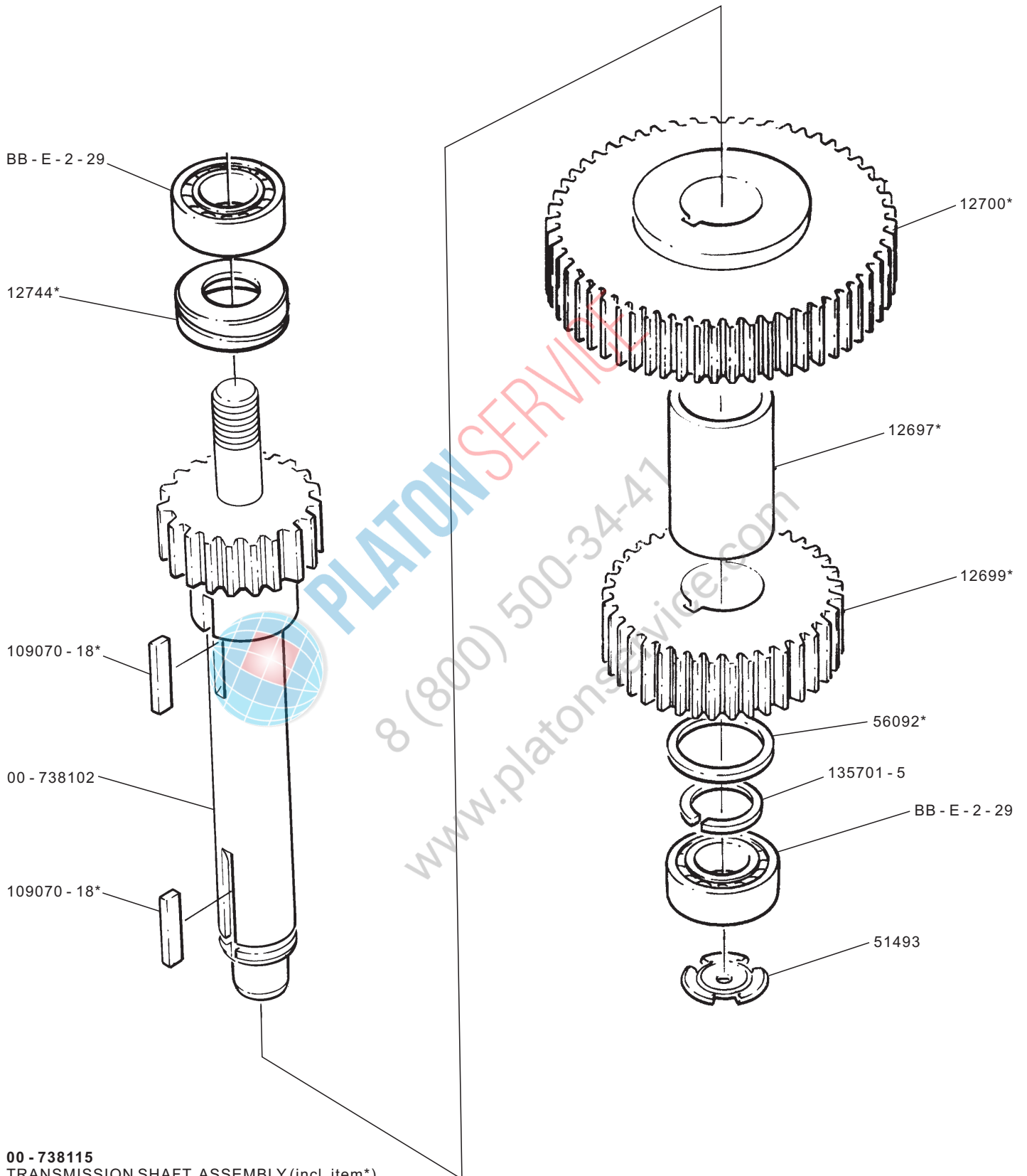




**Centre Shaft
Arbre Central
Getriebewelle**



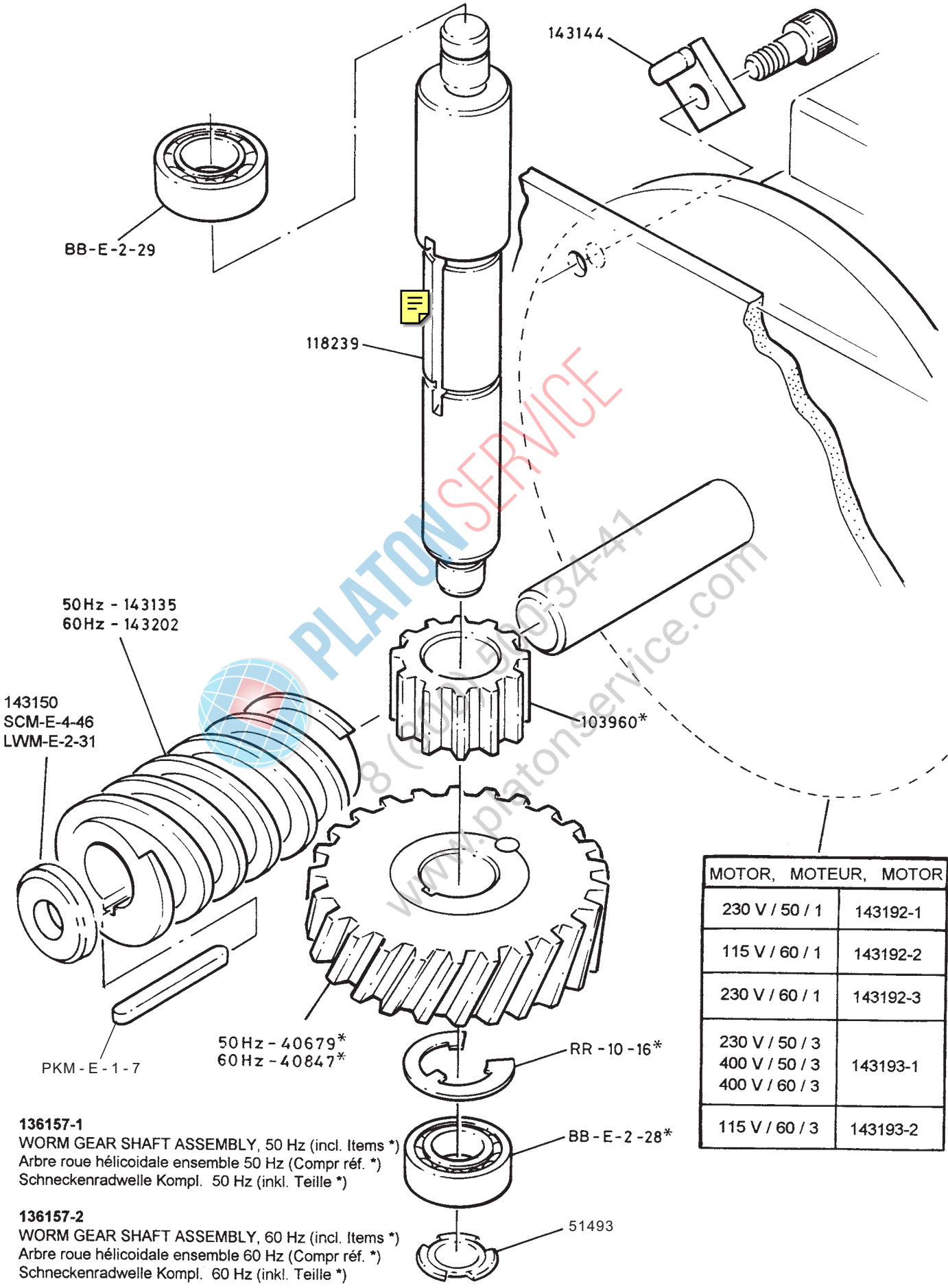
143153
CENTRE SHAFT ASSEMBLY (incl. items *)
Arbre Central ens (Compr réf *)
Getriebewelle Kompl (inkl. Teile *)



00 - 738115
 TRANSMISSION SHAFT, ASSEMBLY (incl. item*)
 arbre intermediaire, ensemble (compr. ref. *)
 Antriebwelle, komplett (inkl. Teile*)



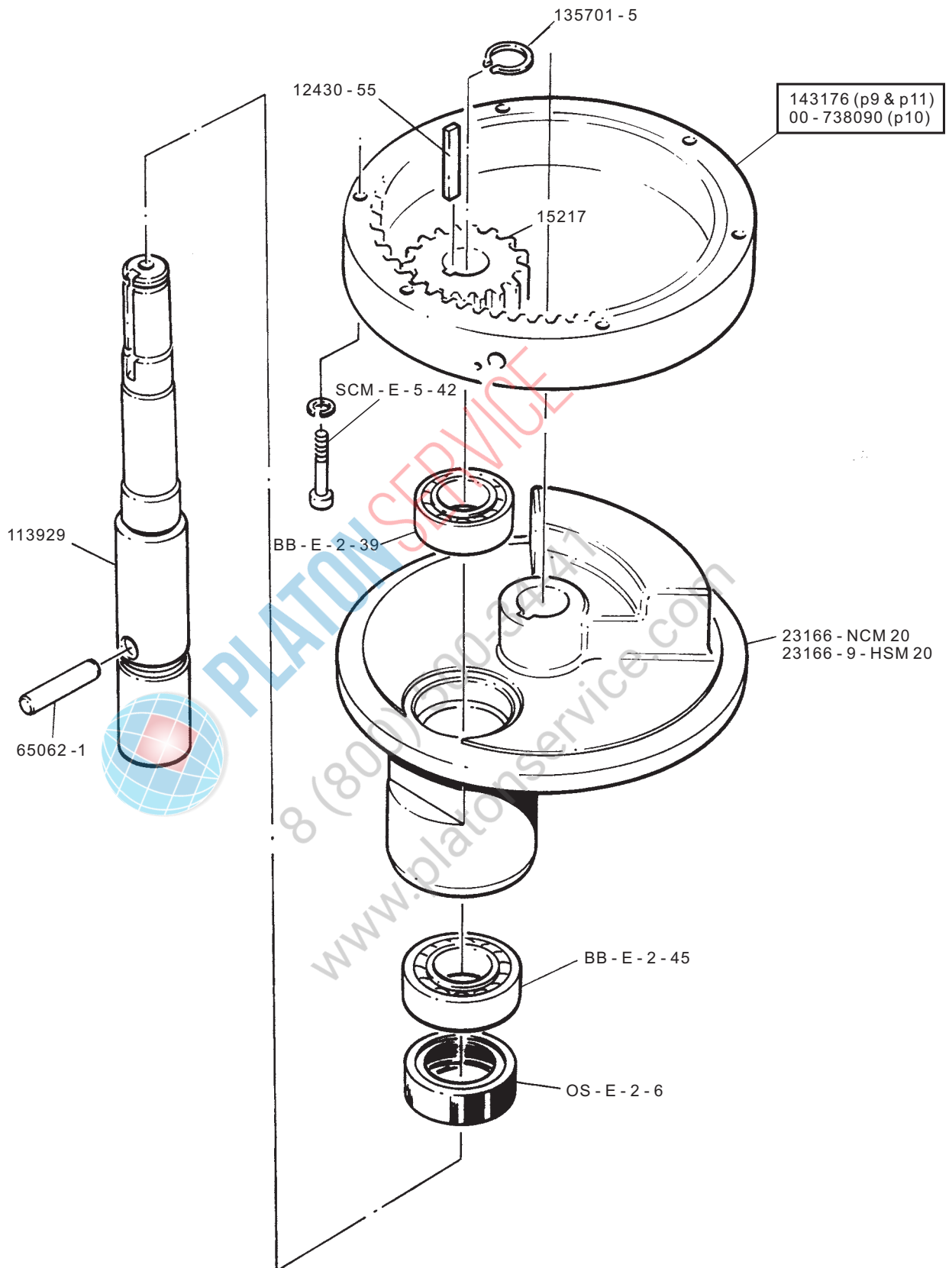
Worm Gear Shaft
Arbre roue hélicoidal
Schneckenradwelle

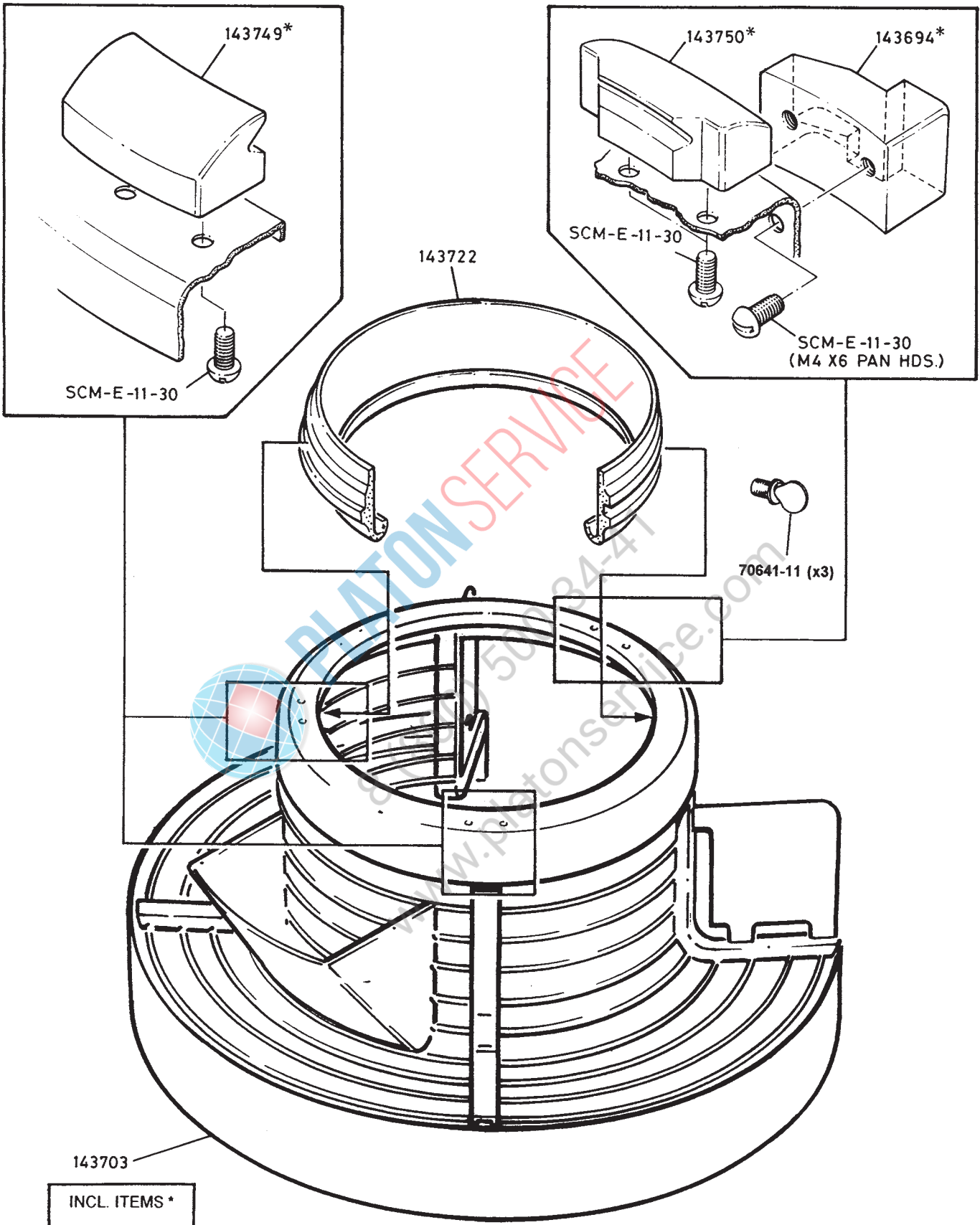


MOTOR, MOTEUR, MOTOR	
230 V / 50 / 1	143192-1
115 V / 60 / 1	143192-2
230 V / 60 / 1	143192-3
230 V / 50 / 3 400 V / 50 / 3 400 V / 60 / 3	143193-1
115 V / 60 / 3	143193-2

136157-1
 WORM GEAR SHAFT ASSEMBLY, 50 Hz (incl. Items *)
 Arbre roue hélicoidal ensemble 50 Hz (Compr réf. *)
 Schneckenradwelle Kompl. 50 Hz (inkl. Teille *)

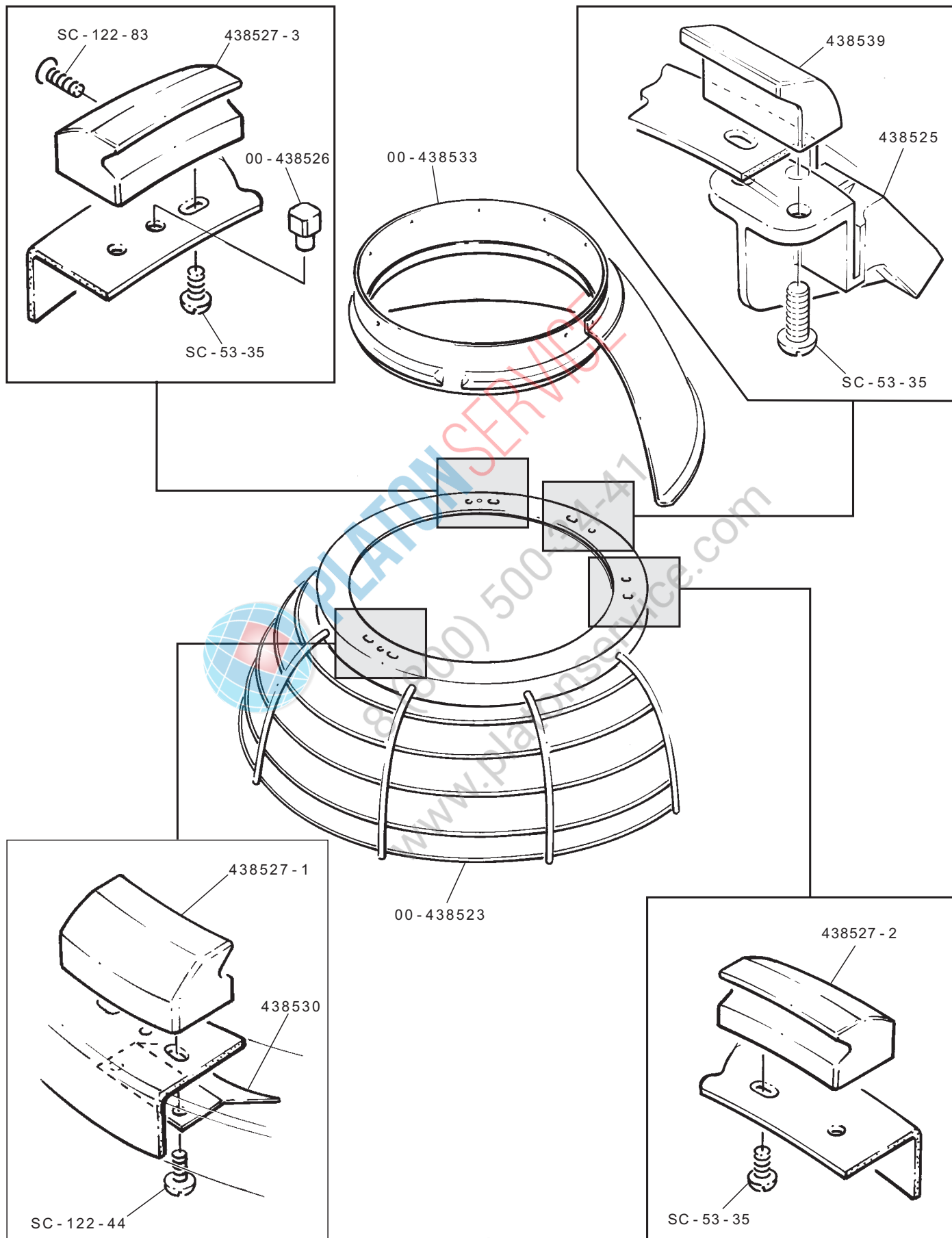
136157-2
 WORM GEAR SHAFT ASSEMBLY, 60 Hz (incl. Items *)
 Arbre roue hélicoidal ensemble 60 Hz (Compr réf. *)
 Schneckenradwelle Kompl. 60 Hz (inkl. Teille *)





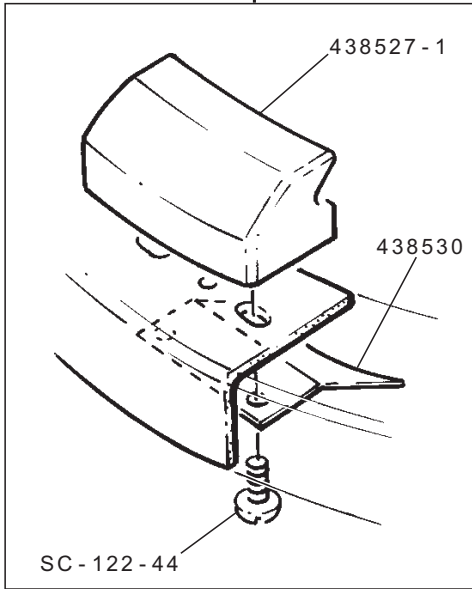
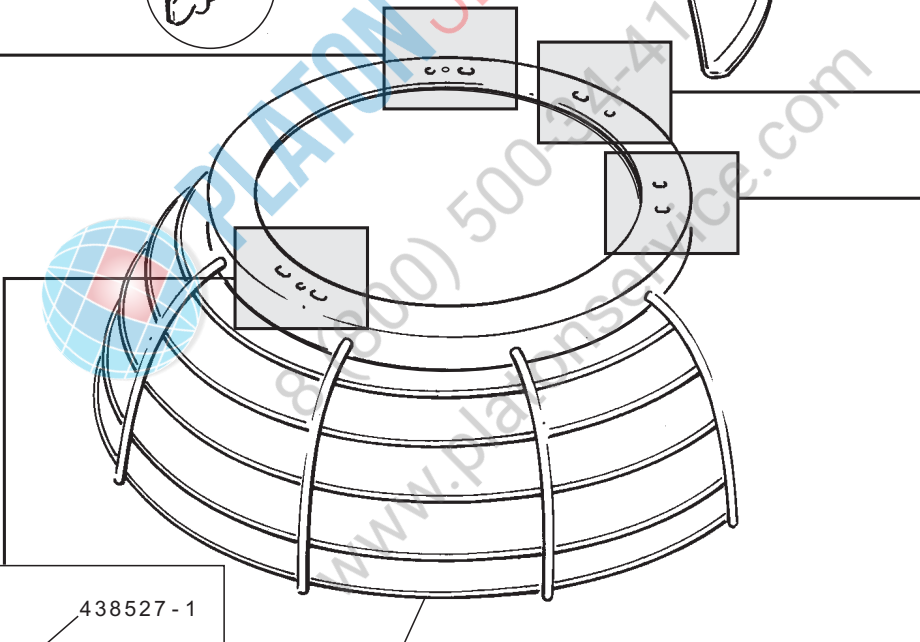
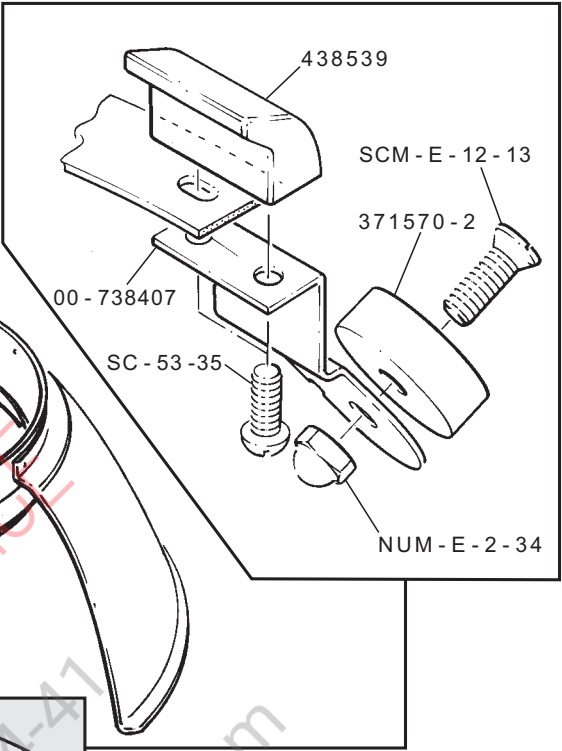
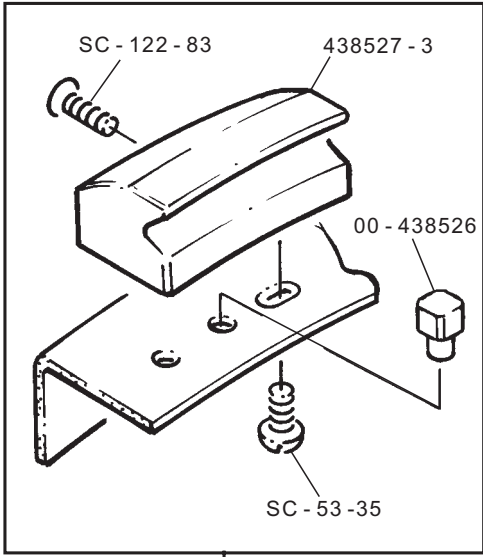
143703

INCL. ITEMS *
COM. Léf *
Inkl. Teille *

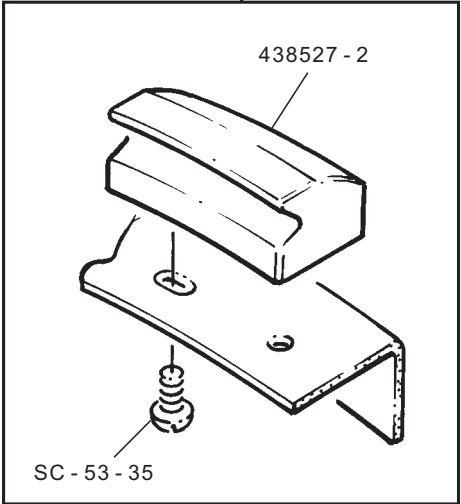


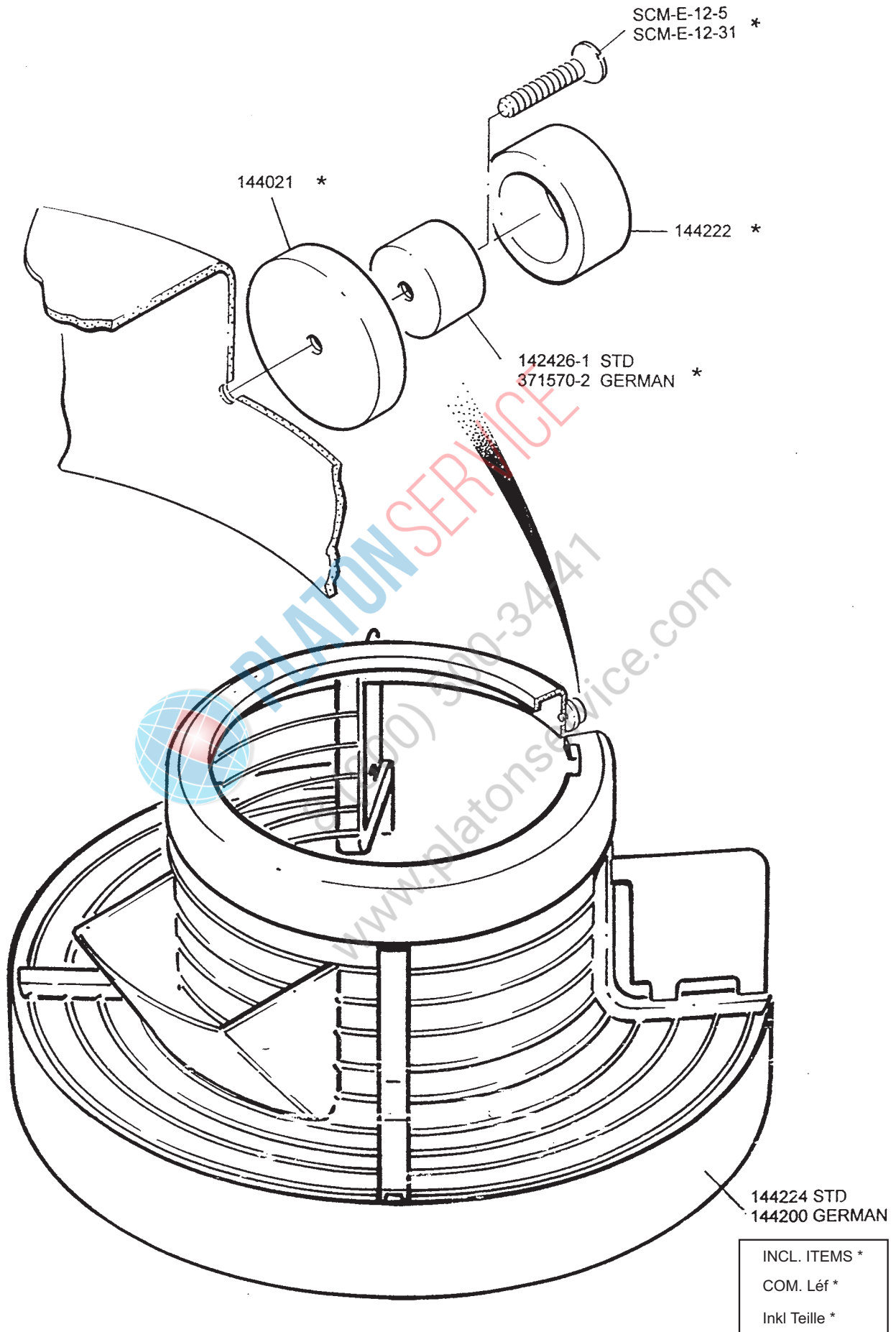


Guard Assembly (GERMAN)
Sécurité de bol
Schutzgitter

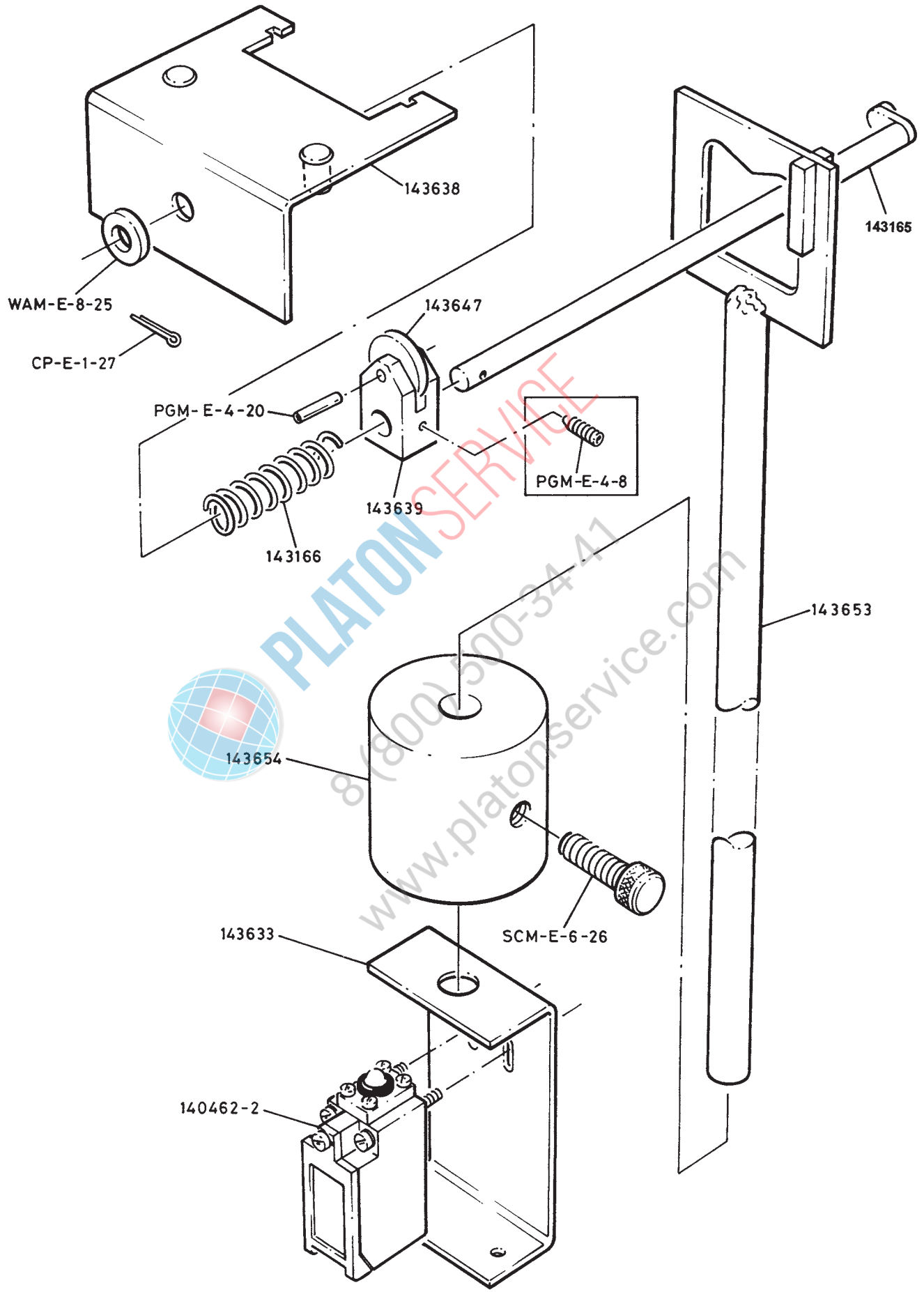


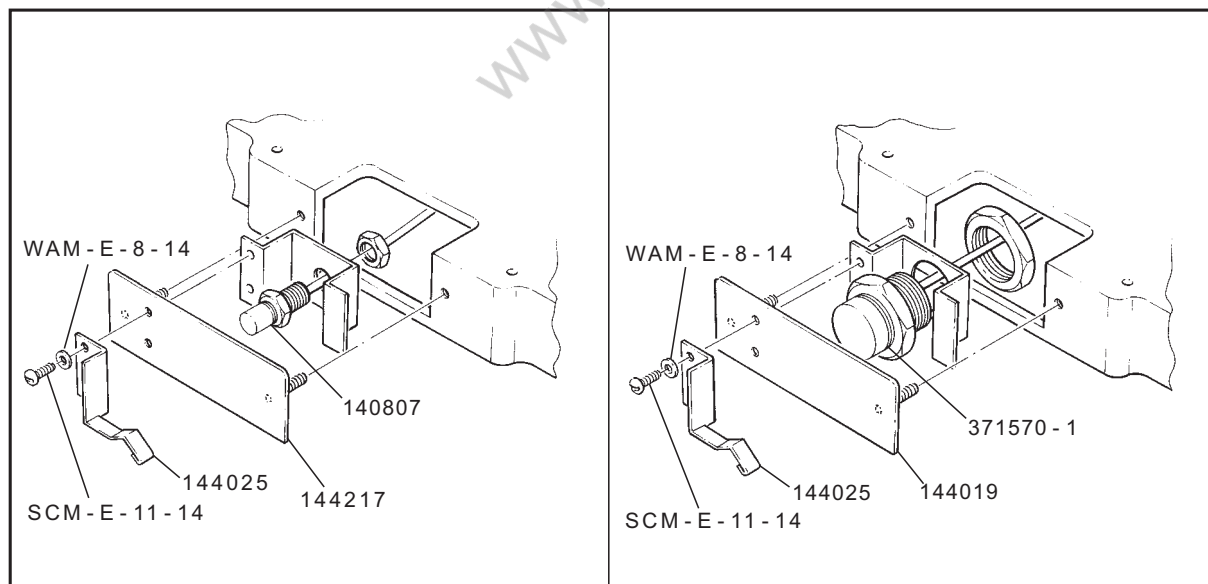
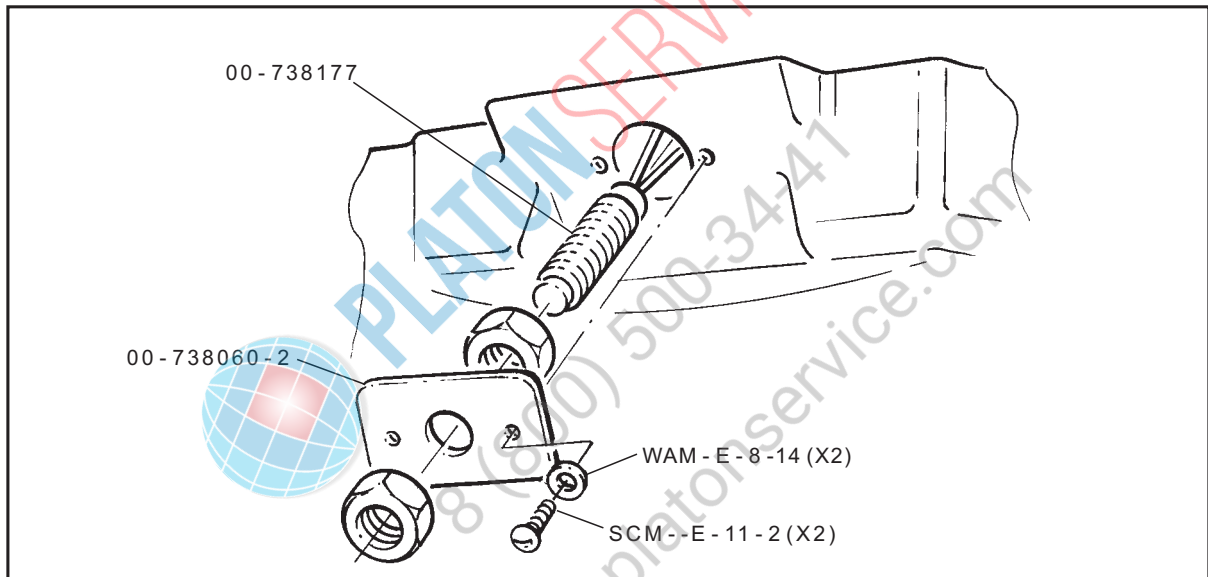
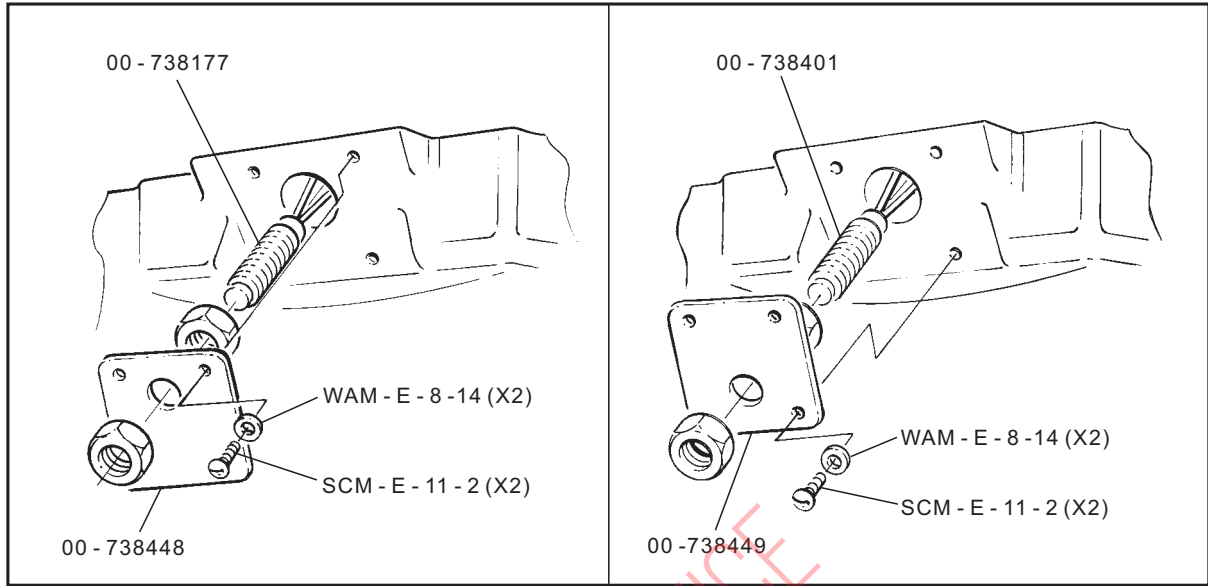
Guard Assembly = 00 - 738451
Sécurité de bol
Schutzgitter





Guard Interlock Assembly
Verrouillage de sécurité de bol
Sicherheitsschalter

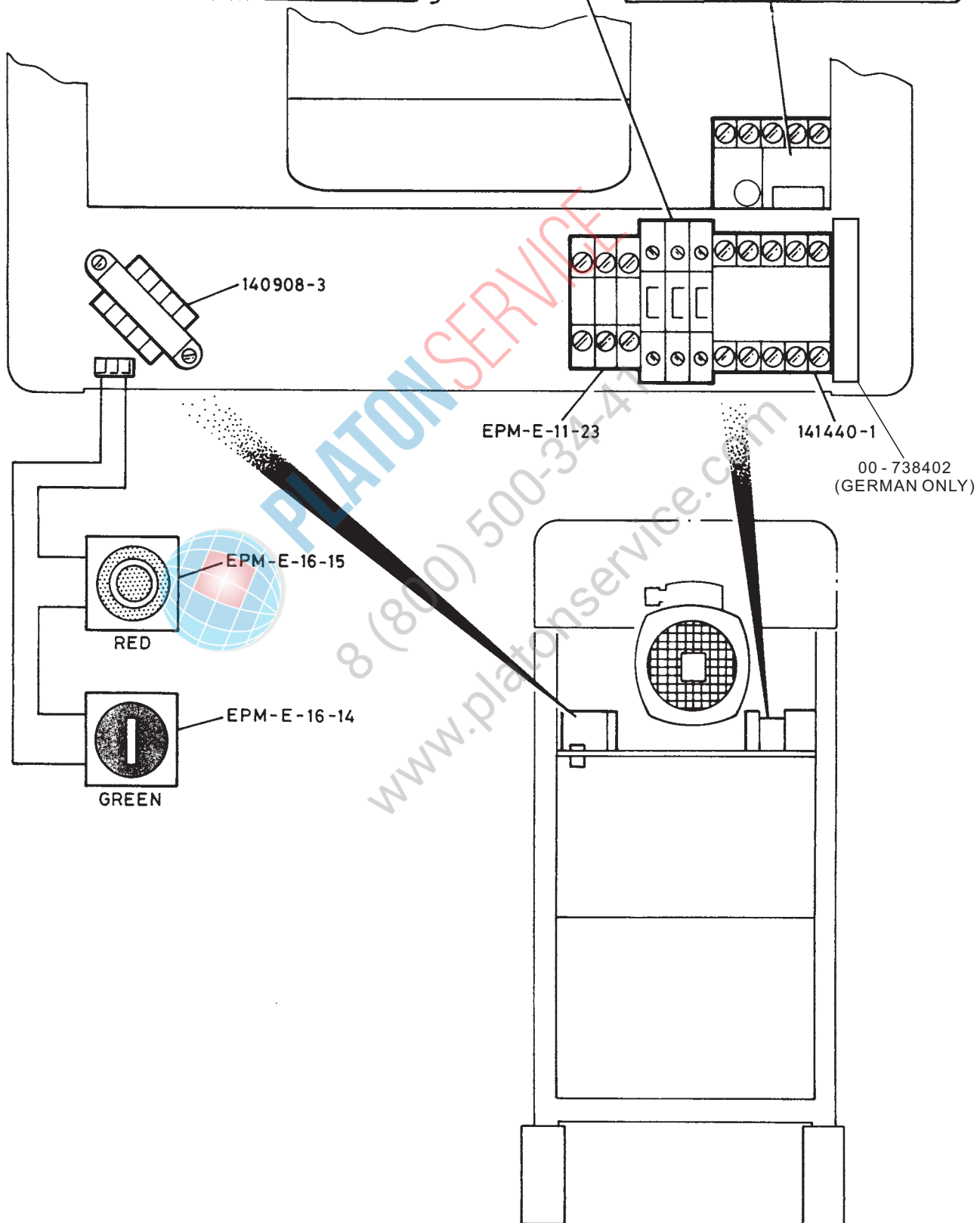




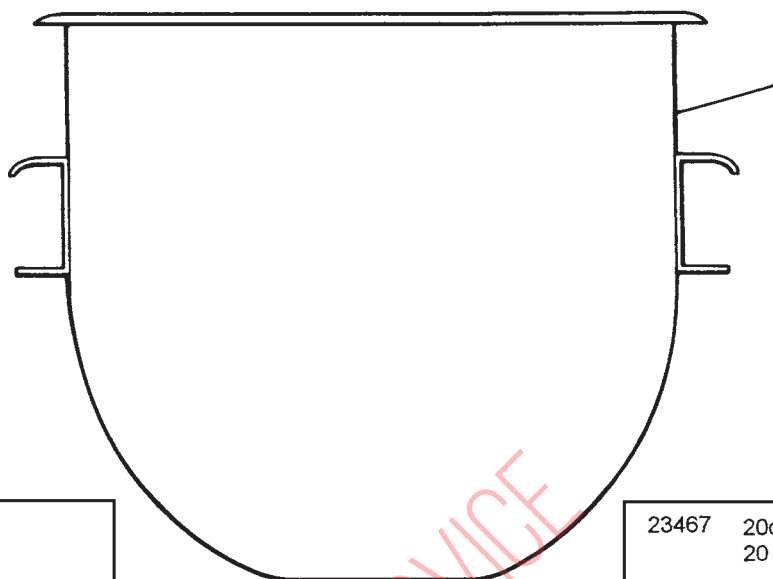
230 V / 50 / 1	C/D	X1
230 V / 50 / 3	F/G	X2
400 V / 50 / 3	H/J	X3
400 V / 50 / 3 + N	K/L	X1
440 V / 60 / 3	QQ	X3

EP-E-10-1
EP-E-10-10

142403-8	C/D	230 V / 50 / 1
142403-7	F/G	230 V / 50 / 3
142403-7	H/J	400 V / 50 / 3
142403-7	K/L	400 V / 50 / 3 + N
142403-7	QQ	440 V / 60 / 3



00-738402
(GERMAN ONLY)

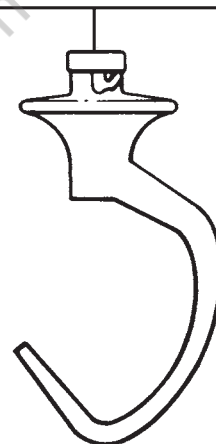
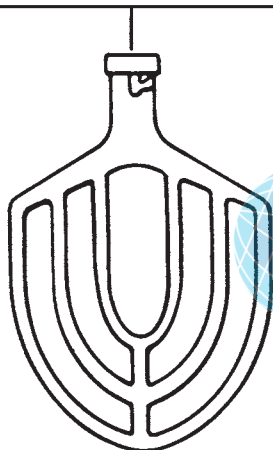


62104 20qt
 135377 10qt

23126	20qt A20B 20 l A20B
24822	20qt A20B (s.stl./inox/CrNi) 20 l A20B (s.stl./inox/CrNi)
36915	10qt A10B 10 l A10B

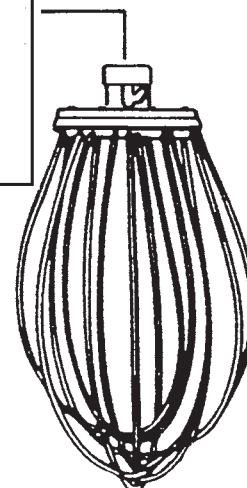
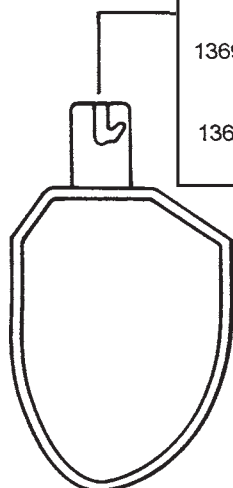
23467	20qt A20E 20 l A20E
53692	20qt A20E (s.stl./inox/CrNi) 20 l A20E (s.stl./inox/CrNi)
36912	10qt A10E 10 l A10E

40293



74286	20qt A20PK 20 l A20PK
59642	20qt A20PK(s.stl./inox/CrNi) 20 l A20PK (s.stl./inox/CrNi)
136914-1	10qt A10PK 10 l A10PK
136914-2	10qt A10PK(s.stl./inox/CrNi) 10 l A10PK(s.stl./inox/CrNi)

146010	20qt A20DG 20 l A20DG
32343	10qt A10D 10 l A10D
34962	10qt A10DG 10 l A10DG
23511-2-M	20qt A20D 20 l A20D





HOBART

As continued product improvement is a policy of HOBART, specifications are subject to change without notice.

Ce catalogue n'est pas contractuel. HOBART se réserve le droit, et sans préavis, d'apporter toutes modifications ou améliorations à ses matériels.

HOBART behält sich das Recht vor, an allen Produkten technische Änderungen und Verbesserungen ohne Ankündigung vorzunehmen.

Voortdurende produktverbetering vormt een wezenlijk onderdeel van het beleid van HOBART. Specificaties kunnen zonder kennisgeving gewijzigd worden.